

NTBAGNO

ВАННЫ

РАКОВИНЫ

СМЕСИТЕЛИ

Инструкция по монтажу и эксплуатации

ИНСТРУКЦИЯ ПО МОНТАЖУ И ЭКСПЛУАТАЦИИ

1. Контрольные операции

1.1 После получения ванны/раковины сразу распакуйте и осмотрите на предмет повреждений, которые могли возникнуть во время транспортировки.

1.2 Если обнаружен какой-либо дефект, сразу же поставьте в известность продавца. Такие случаи единичны, так как компания NT Bagno использует несколько слоев защиты, гарантирующую безупречное качество своей продукции.

1.3 При распаковке и переноске необходимо использовать стропы или ремни.

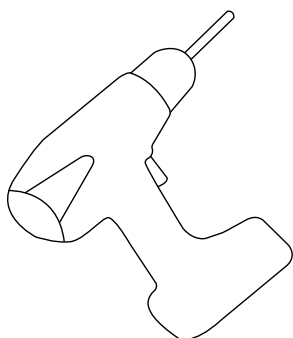
ВНИМАНИЕ! После принятия ванны/раковины у продавца, гарантия от повреждений, вызванных ударами во время перевозки, утрачивает всякую силу.

2. Распаковка изделия

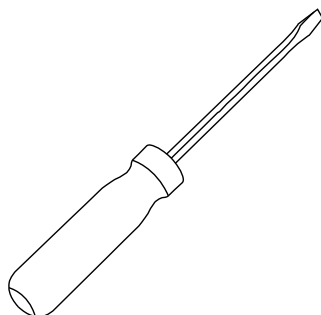
ВНИМАНИЕ!

Мы настоятельно рекомендуем поручить распаковку и установку ванны/раковины NT Bagno квалифицированным сантехникам. Компания NT Bagno не отвечает за повреждения, вызванные ненадлежащим обращением с изделием.

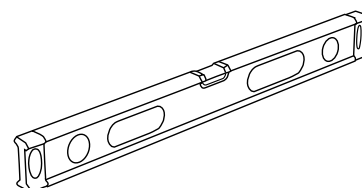
шуруповерт



отвертка

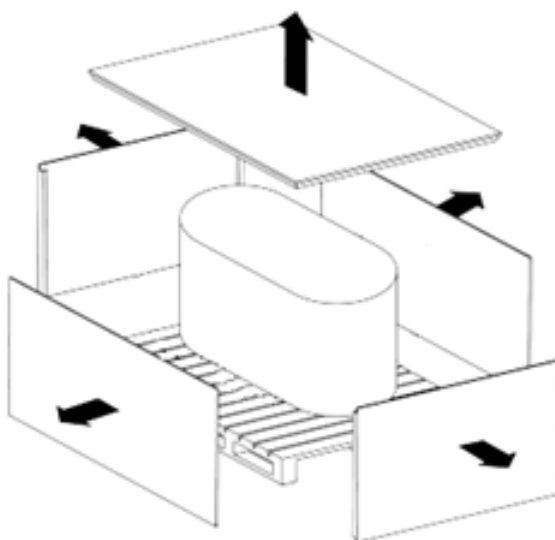


уровень



Распаковка ванны.

- 2.1 Аккуратно снимите крышку деревянного ящика. Для этого воспользуйтесь шуруповертом. После того, как все саморезы удалены, снимите крышку и отставьте ее в сторону.
- 2.2 С помощью шуруповерта выкрутите все саморезы из панелей и стенок деревянного короба и отставьте их в сторону.
- 2.3 Снимите защитный чехол.



Распаковка раковины.

- 2.1 Аккуратно раскройте картонную коробку с помощью острого предмета (нож канцелярский, ножницы и т.д.).
- 2.2 Откройте крышку и отставьте в сторону дополнительную защиту.
- 2.3 Снимите часть защитного чехла.
- 2.4 Аккуратно положите коробку на бок и переверните её.
- 2.5 Уберите коробку в сторону и окончательно снимите защитный чехол.
- 2.6 Аккуратно переверните раковину

Процесс распаковки завершен.

3. Требования к помещению

3.1 Ванну/раковину следует устанавливать на ровную поверхность, по нагрузкам соответствующую нормативам по строительству.

3.2 Ванна/раковина устанавливается в ванную комнату, имеющую необходимую вентиляцию.

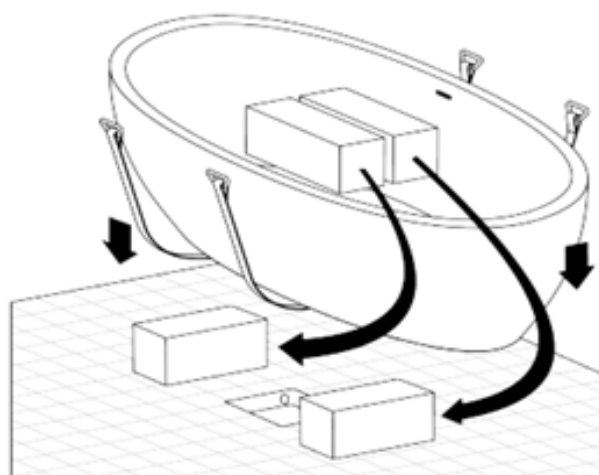
3.3 Если у вас вода плохого качества, рекомендуется поставить специальный фильтр, так как претензии по дефектам, возникшим по причине воды плохого качества (известковый налет, ржавчина и т.д.), компанией-изготовителем не принимаются.

3.4 К моменту установки ванны все ремонтные работы должны быть завершены. Для ванны и напольной раковины пол должен быть ровным и твердым.

4. Последовательность действий при монтаже

4.1 Транспортировку изделия к месту монтажа необходимо осуществлять на стропах или ремнях.

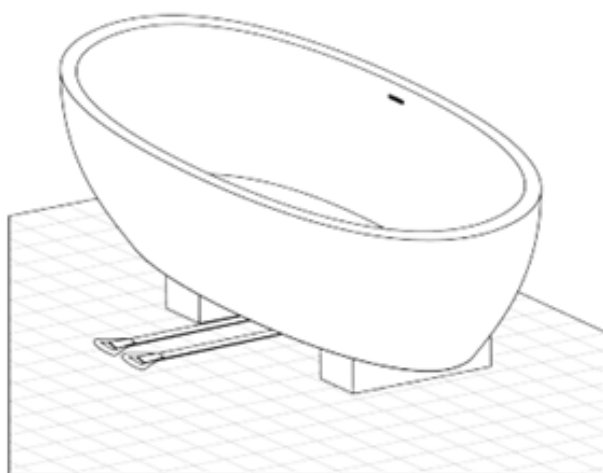
4.2 Перед монтажом изделия установите временные опоры, во избежание повреждений.



4.3 Ванна устанавливается таким образом, чтобы сливное отверстие было точно над дренажным отверстием.

Для напольной раковины предусмотрено два вида вывода слива.

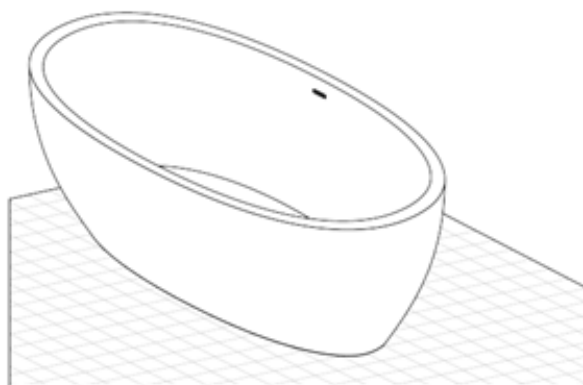
4.4 Освободите ванну/раковину от строп или ремней.



4.5 Для соединения с системой водоотведения используются трубы подходящего диаметра, для ванны не менее 40 мм. Надежно закрепите все соединения, убедившись в точности монтажа.

4.6 Соедините коробку гидрозатвора с центральной канализационной трубой. Проведите проверку на протечки.

4.7 После проверки на протечки уберите временные опоры. Установите ванну/раковину на место постоянной эксплуатации.



Рекомендуется ухаживать за ванной/раковиной после каждого использования. Бытовые загрязнения легко удаляются мягкой салфеткой или мягкой неабразивной губкой, смоченной моющим средством. По завершении ухода смойте моющее средство чистой теплой водой, протрите насухо мягкой салфеткой.

ВНИМАНИЕ!

Чтобы сохранить белизну ванны/раковины NT Bagno предотвращайте контакт поверхностей с жировыми веществами. Избегайте контакта материала с продуктами с высокой окрасочной способностью (лак для ногтей, краски для волос, средства для автозагара, медицинские красящиеся средства и т.д.), так как они могут оставить не выводимые пятна. Если такое пятно появилось, удалите его сразу же салфеткой из микрофибры или губкой с моющим средством. Смойте теплой водой и протрите насухо мягкой тканью. Если вы не сделали этого сразу, а через какое-то время, и пятно всё же осталось, то воспользуйтесь специальной губкой из комплекта ванны/раковины. Не используйте едкие химикаты или чистящие средства, содержащие кислоту, спирт и кетоны. Если такие продукты вступили в контакт с материалом, рекомендуется удалить их водой с моющим средством, чтобы избежать образования постоянного пятна. Не используйте чистящие средства, которые могут оставить следы цветного пигмента. Не используйте губки из металлической проволоки. При удалении загрязнений с поверхностей не прилагайте больших усилий.

NT
BAGNO

☎ +7 495 005 48 57

🌐 info@ntbathroom.ru

📍 Москва, Волгоградский проспект 42, корпус 42А, офис 53, 5 этаж