

Инструкция по монтажу кварцевого ламината



ВАЖНО ЗНАТЬ

В качестве основания для укладки замкового кварцевого ламината могут использоваться следующие материалы:

1. Цементно-песчаная (цементная) стяжка
2. Различные смеси, разработанные для выравнивания полов
3. Фанера повышенной влагостойкости (маркировка ФСФ, ОСБ плита)
4. Насыпные сухие основания (КНАУФ-суперпол)
5. Существующие покрытия: кафель, керамогранит, ПВХ-плитка

Перед укладкой обеспечить хранение кварцевого ламината в горизонтальном положении в упаковке в течение 48 часов при температуре воздуха не менее 18 градусов. Упаковку (плёнку) вскрыть непосредственно перед укладкой. После укладки необходимо проветрить помещение.

Основание для укладки замкового кварцевого ламината должно быть подготовлено ровно так же, как и под ЛЮБОЕ другое напольное покрытие. Основание должно быть ровным, прочным, стабильным, сухим и чистым.

С поверхности основания должны быть удалены остатки песка, пыли, жира, краски и другие вещества.



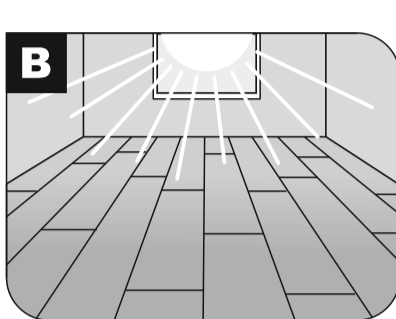
Перед тем, как приступить к монтажу, внимательно изучите инструкцию по укладке.

При использовании системы напольного водяного или электрического отопления учитывайте, что максимальная температура нагрева на поверхности кварцевого ламината не должна превышать +36°C, а напольное покрытие установлено и эксплуатируется в соответствии с требованиями производителя.

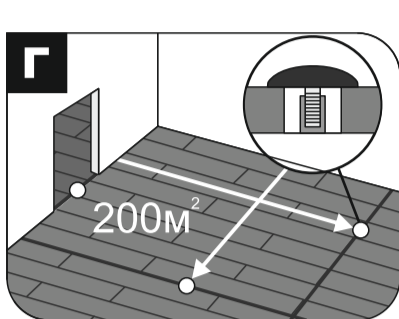


При использовании электрической системы тёплого пола мощность нагрева не должна превышать 150 Вт/м². При использовании водяной системы тёплого пола температура подачи не должна превышать +36°C. Температура поверхности также не должна превышать +36°C. Соблюдайте правило плавного повышения температуры после полных отключений систем тёплого пола: не более 3 градусов в день.

Важно! Ковры и мебель без ножек могут существенно повысить температуру поверхности пола: их запрещено использовать с некоторыми системами теплого пола. Запрещено длительное воздействие солнечных лучей на поверхность пола. Чтобы уберечь пол от перегрева, рекомендуется использовать шторы или жалюзи.

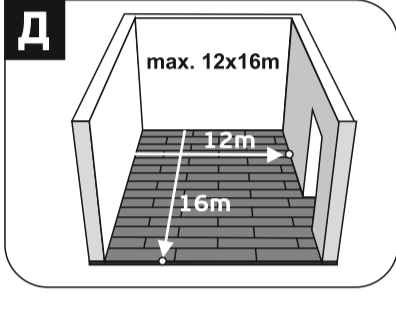


Рекомендуется укладывать кварцевый ламинат вдоль направления света, падающего из окна.

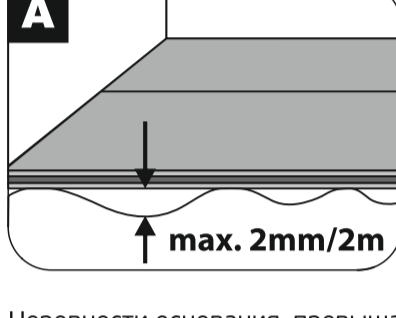


В помещениях площадью больше 200 кв.м необходимо предусмотреть деформационные зазоры не менее 6-8 мм. Рекомендуется использовать деформационные зазоры в проёмах дверей. После укладки кварцевого ламината деформационные зазоры закрываются накладным порогом.

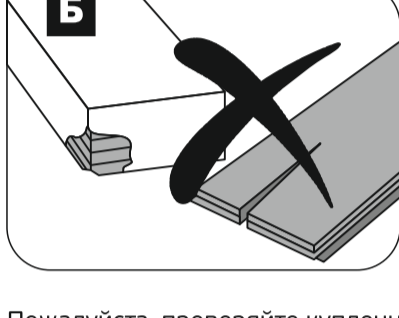
Внимание: при укладке на тёплый пол деформационные зазоры должны быть не менее 10мм.



ПОДГОТОВКА К УКЛАДКЕ



Неровности основания, превышающие 2 мм на 2 м длины укладки, должны быть устранены до начала монтажа кварцевого ламината.



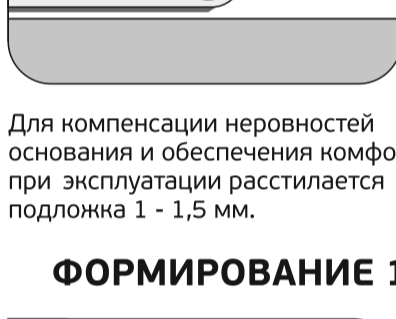
Пожалуйста, проверяйте купленные пакки: они должны быть целыми и не иметь повреждений. Поврежденные плашки нельзя использовать при укладке.

Перед укладкой вскройте несколько упаковок, разложите плашки по уникальности дизайна. Старайтесь укладывать плашки таким образом, чтобы плашки с одинаковым дизайном не следовали друг за другом.



Для укладки кварцевого ламината потребуются линейка, карандаш, пила или электролобзик, угольник, распорные клинья, нож, подложка 1 - 1,5 мм.

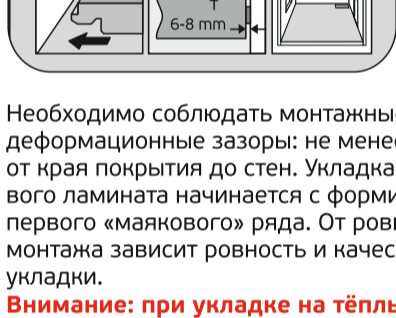
УКЛАДКА



Для компенсации неровностей основания и обеспечения комфорта при эксплуатации расстилается подложка 1 - 1,5 мм.

Подложка укладывается встык при помощи клейкой ленты. Перед укладкой напольного покрытия измерьте ширину помещения, чтобы рассчитать, сколько рядов кварцевого ламината потребуется. Если ширина последнего ряда — меньше 50 мм, необходимо обрезать плашки первого ряда, чтобы сместить все напольное покрытие в центр.

ФОРМИРОВАНИЕ 1-ГО РЯДА



Необходимо соблюдать монтажные деформационные зазоры: не менее 6-8 мм от края покрытия до стены. Укладка кварцевого ламината начинается с формирования первого «маякового» ряда. От ровности его монтажа зависит ровность и качество всей укладки.

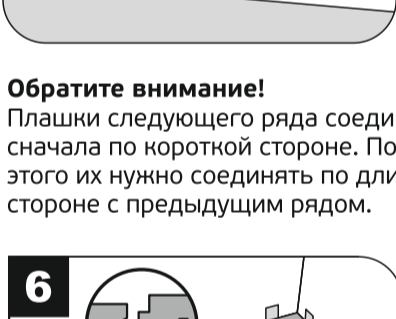
Внимание: при укладке на тёплый пол деформационные зазоры должны быть не менее 10 мм.



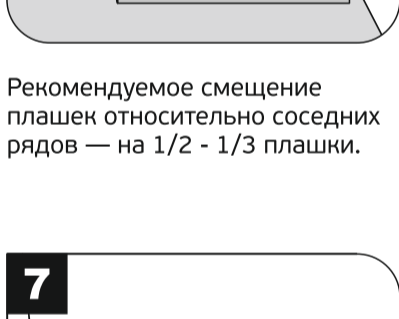
Плашки соединяются по торцевым замкам под углом 15 градусов.

Обратите внимание: при формировании поперечного шва отдельные плашки в ряду не должны смещаться в сторону. Замки должны быть без повреждений и без мусора.

ФОРМИРОВАНИЕ 2-ГО РЯДА ТЕХНОЛОГИЯ СБОРКИ «КОНСТРУКТОР»



Обратите внимание! Плашки следующего ряда соединяются сначала по короткой стороне. После этого их нужно соединять по длинной стороне с предыдущим рядом.



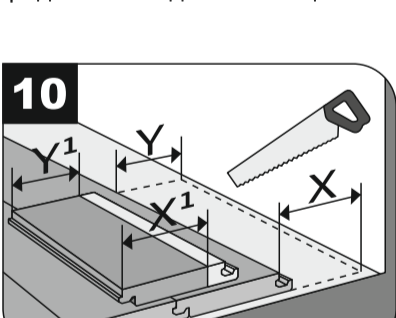
Рекомендуемое смещение плашек относительно соседних рядов — на 1/2 - 1/3 плашки.



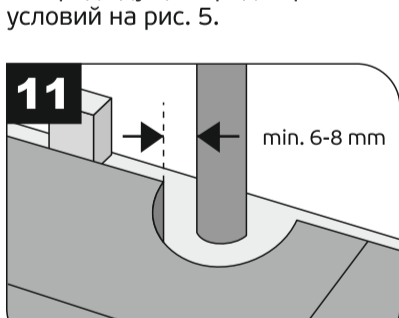
Плашки соединяются между собой короткими сторонами.



Только после полного формирования 2-го ряда можно приступать к его соединению с первым.



Второй ряд кварцевого ламината вставляется под углом в замок первого ряда по всей длине и защёлкивается.



Каждый последующий ряд начинайте с части предыдущего, оставшейся от предыдущего ряда при выполнении условий на рис. 5.



Возможно, придётся обрезать последний ряд — для более качественной укладки измерьте ширину элемента с двух сторон, учитывая деформационный зазор 6-8 мм.



Необходимо соблюдать монтажные деформационные зазоры не менее 6-8 мм от края покрытия до выдающихся над поверхностью пола элементов (трубы, лестницы, колонны, перегородки, пороги и т. п.).



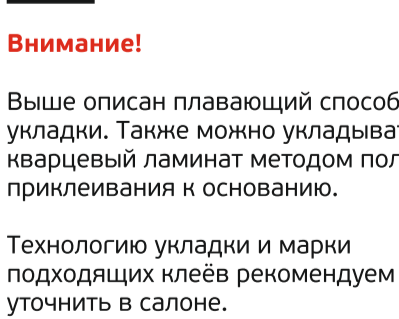
Плинтус крепится к стене. Следите за тем, чтобы плинтус не был жёстко закреплён на поверхности кварцевого ламината — это может привести к деформации покрытия.



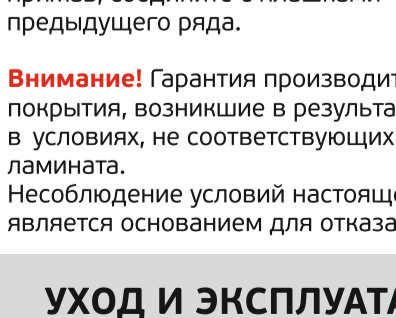
Иногда при монтаже возникает ситуация невозможности установки плашки из-за помехи.



В этом случае необходимо убрать часть замка, как показано на рис. 13.1.



Нанесите клей на выступ замка.



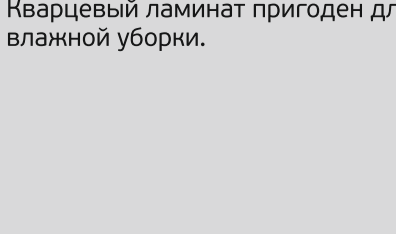
Сдвиньте плашки кварцевого ламината под выступающую помеху и, плотно прижав, соедините с плашками предыдущего ряда.

Внимание! Выше описан плавающий способ укладки. Также можно укладывать кварцевый ламинат методом полного приклеивания к основанию.

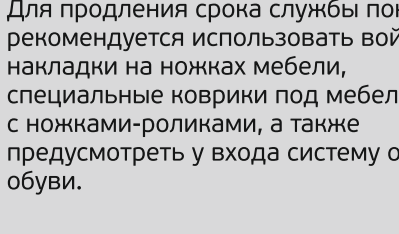
Технологию клеёв и марки подходящих клеев рекомендуем уточнить в салоне.

УХОД И ЭКСПЛУАТАЦИЯ

Сразу после монтажа рекомендуется накрыть покрытие пленкой до завершения ремонта — это позволит избежать загрязнений.



Кварцевый ламинат пригоден для влажной уборки.



Для продления срока службы покрытия рекомендуется использовать войлочные накладки на ножках мебели, специальные коврики под мебель с ножками-роликами, а также предусмотреть у входа систему очистки обуви.